
MARCAS, IG/DO, PATENTES DE INVENCION, MODELOS Y DISEÑOS INDUSTRIALES

Núm. 41.861

Viernes 15 de Septiembre de 2017

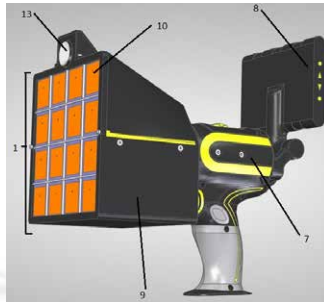
Página 1 de 1

Marcas y Patentes

CVE 1271747

PATENTE DE INVENCION

3302-2016.- **UNIVERSIDAD DE CHILE.**- CHILE.- Dispositivo de radiovisión.
Fecha de pago de publicación: 11 de Septiembre de 2017.



CVE 1271747

Director: Carlos Orellana Céspedes
Sitio Web: www.diarioficial.cl

Mesa Central: +562 2486 3600

Email: consultas@diarioficial.cl

Dirección: Dr. Torres Boonen N°511, Providencia, Santiago, Chile.

Este documento ha sido firmado electrónicamente de acuerdo con la ley N°19.799 e incluye sellado de tiempo y firma electrónica avanzada. Para verificar la autenticidad de una representación impresa del mismo, ingrese este código en el sitio web www.diarioficial.cl
